

FAIRAIR HURRICANE

Patentované ventilační turbíny řady HURRICANE slouží výhradně pro použití v komerční sféře a průmyslu. Turbíny jsou určeny k negarantovanému větrání objektů – odvodu teplého vzduchu, vlhkosti a imisí. Na rozdíl od klasických cibulových turbín má hlavice tvar radiálního oběžného kola s dozadu zakřivenými lopatkami. Patentovaný dvojitý ložiskový systém TANDACO zaručuje vysokou odolnost zařízení při nárazovém větru.

Lopatky mají několikanásobně větší plochu než klasické turbíny, což zajišťuje vysokou dotáčivost zařízení při nízkém větru. Na výsledný sací výkon má velký vliv v kombinaci s tvarem turbíny kromě venkovního větru také komínový efekt. Proto se tato zařízení používají v objektech se světlou výškou nad 5 metrů. Sací výkon lze regulovat mechanickými nebo elektrickými klapkami. Společnost Edmonds, je jediným výrobcem průmyslových ventilačních turbín ve světě.

POUŽITÍ

Všechna průmyslová odvětví, např. plastikářský, kovozpracující, potravinářský a elektrotechnický průmysl, i pro větší prostory, např. logistická a distribuční centra, prodejny nebo sportovní haly, větrání výrobních, zemědělských a skladovacích hal, sportovních objektů, velkých prodejních prostor, šachet obytných domů, podzemních parkovišť atd.

HURRICANE

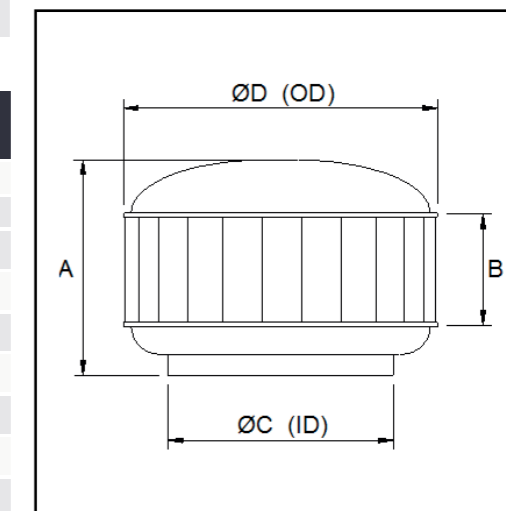
Kategorie	komerční turbíny
Typ	FAHC100-900
Materiál	5005 námořní hliník
Výztuha	ABS
Ložiska	BWF30-119Z Tandaco Nerezová, dvojitá, zapouzdřená
Testováno na rychlost větru	205,2 km/h (57 m/s)
Záruka	5 let
Barva	přírodní hliník

REFERENČNÍ INSTALACE

General Electric (USA, Brazílie, Chile, Kanada, Vietnam)
Honda (Indie)
Toyota (Omán)
Umicore (Bulharsko)
Daewoo (Rumunsko)

SACÍ VÝKON

PRŮMĚR SACÍHO HRDLA TURBÍNY	SACÍ VÝKON (m ³ /hod)		
	6 km/hod	12 km/hod	16 km/hod
FAHC100	50,4	118,8	151,2
FAHC150	396	756	997
FAHC300	972	1 728	2 232
FAHC400	1 332	2 268	2 880
FAHC500	1 944	3 240	4 464
FAHC600	2 232	3 974	5 112
FAHC900	5 616	9 720	12 456



MODEL	A (mm)	B (mm)	Ø C (mm)	Ø D (mm)	Plocha hrdlá (m ²)	Váha (kg)
FAHC100	253	100	107	290	0,0090	1,3
FAHC150	283	125	155	332	0,0189	1,9
FAHC300	364	175	308	477	0,0745	3,7
FAHC400	389	205	410	561	0,1320	4,5
FAHC500	459	265	511	702	0,2051	6,9
FAHC600	484	275	602	766	0,2846	8,1
FAHC900	643	400	897	1096	0,6319	18,1